

			4	Гайка подшипников	Гайка на лагерите	Matice ložiska	Csapáyanya	Накρέтка лóзýск
			2	Шайба гайка подшипников замочная	Шайба на лагерите за-ключваща	Pojistná podložka matice ložiska	Csapáyanyák zárógyű-rűje	Podkładka ustalająca nakρέтка лóзýск
				Подгруппа 2402.	Подгруппа 2402.	Podskupina 2402.	2402. Alcsoport.	Podgrupa 2402.
				Передача главная	Главна предавка	Rozvodovka	Főhajtómű	Przekładnia główna
31	41	ВК-451Д-2402020-Б	1	Шестерни ведущая и ведомая главной передачи заднего моста (комплект после притирки)	Зьбни колела водещи и водими на главната предавка на задния мост (комплект след притриване)	Ozubené kolo hnací a hnané rozvodovky zadní nápravy (komplet po zá-běhu)	Hátso híd főhajtóművé-nek hajtó és hajtott fogas-kerekei (bekoptatás után összeállított készlet)	Koła zębate przekładni głównej napędzające i napędzane mostu tylnego (komplet po docieraniu)
	22	451Д-2402041	1	Подшипник задний в сборе	Лагер заден комплект	Ložisko zadní úplně	Komplett hátsó csapágy	Łożysko tylne w komplecie
	5	M-4615	1	Подшипник передний в сборе	Лагер преден комплект	Ložisko přední úplně	Komplett elűső csapágy	Łożysko przednie w komplecie
	19	20-24020029	1	Кольцо подшипника распорное	Пръстен на лагера раздалечителен	Rozpěrný kroužek ložiska	Csapágy távtartó gyűrűje	Pierścien łożyska odleg-łościowy
	20	20-2402031	**	Прокладка регулировочная толщиной 0,10 мм	Прокладка регулир-ща с дебелина 0,10 мм	Regulační podložka o síle 0,10 mm	0,10 mm-es szabályozó alátét	Podkładka regulacyjna grubości 0,10 mm
	20	20-2402032	**	Прокладка регулировочная толщиной 0,15 мм	Прокладка регулир-ща с дебелина 0,15 мм	Regulační podložka o síle 0,15 mm	0,15 mm-es szabályozó alátét	Podkładka regulacyjna grubości 0,15 mm
	20	20-2402033	**	Прокладка регулировочная толщиной 0,25 мм	Прокладка регулир-ща с дебелина 0,25 мм	Regulační podložka o síle 0,25 mm	0,25 mm-es szabályozó alátét	Podkładka regulacyjna grubości 0,25 mm
	14	69-2402035	**	Прокладка крышки толщиной 0,3 мм	Прокладка на капака с дебелина 0,3 мм	Podložka víka o síle 0,3 mm	Fedél 0,3 mm vastag alátéte	Podkładka pokrywy grubości 0,3 mm
	14	69-2402036	**	Прокладка крышки толщиной 0,5 мм	Прокладка на капака с дебелина 0,5 мм	Podložka víka o síle 0,5 mm	Fedél 0,5 mm vastag alátéte	Podkładka pokrywy grubości 0,5 mm
	6	69-2402037	1	Кольцо сальника маслоотгонное	Пръстен на салника маслоотделящ	Odstřikovací kroužek ucpávky	Tömszelence olajterelő gyűrűje	Pierścien dławnicy zgarniający olej
	8	20-2402051-Г	1	Крышка подшипника	Капак на лагера	Víko ložiska	Csapágyfedél	Pokrywa łożyska
	7	20-1701210	1	Сальник с пружиной в сборе	Салник с пружина комплект	Ucpávka s pružinou kompletní	Komplett tömszelence rűgóval	Dławnica ze sprężyną w komplecie
	12	201497-П8	6	Болт М10×25 крепления крышки подшипника	Болт М10×25 за за-крепване капака на ла-гера	Šroub M10×25 k upev-nění víka ložiska	M10×25-ös csapágyfe-dél rögzítő csavar	Šruba M10×25 mocują-ca pokrywę łożyska
	17	252136-П2	6	Шайба 10 пружинная	Шайба 10 пружинна	Pružná podložka 10	10-es rűgós alátétgyűrű	Podkładka 10 sprężysta
	9	69-2402100	1	Фланец крепления карданного вала к ведущей шестерне с отражателем в сборе	Фланец за закрепване карданния вал към воде-щото зьбно колело с от-ражатель комплект	Příruba k upevnění spo-jovacího hřídele k hnacímu pastorku s odražečem kom-pletní	Kardántengelyt a hajtó-fogaskerekhez rögzítő komplett karima terelőgyű-rűvel	Kołnierz mocujący wał napędowy do koła zębate-go napędzającego z od-rzutnikiem w komplecie

** По потребности.

** По искане.

** Množství dle potřeby

** Mennyiség igénylés szerint

** według potrzeby

1	2	3	4	5	6	7	8	9
31	10	20-2402064-Б	1	Шайба ведущей шестерни наружная	Шайба на водещото зъбно колело външна	Vnější podložka hnacího pastorku	Hajtó fogaskerék külső alátétgyűrűje	Podkładka zewnętrzna koła zębatego napędzającego
	11	292917-П8	1	Гайка специальная крепления фланца карданного вала к ведущей шестерне	Гайка специальна М20×1,5 за закрепване фланца на карданния вал към водещото зъбно колело	Matices speciální M20×1,5 k upevnění příruby spojovacího hřídele k hnacímu pastorku	Kardántengely karimáját a hajtó fogaskerékhez rögzítő speciális M20×1,5-ös csavar	Nakrętka specjalna mocująca kołnierz wału napędowego do koła zębatego napędzającego
	13	258054-П8	1	Шплинт 4×32	Шплент 4×32	Závlačka 4×32	4×32 csapszeg	Zawlecзка 4×32
	21	69-2402046	*	Кольцо регулировочное толщиной 1,33 мм	Пръстен регулиращ с дебелина 1,33 мм	Regulační kroužek o síle 1,33 mm	1,33 mm vastag szabályozógyűrű	Pierścień regulujący grubości 1,33 mm
	21	69-2402047	*	Кольцо регулировочное толщиной 1,38 мм	Пръстен регулиращ с дебелина 1,38 мм	Regulační kroužek o síle 1,38 mm	1,38 mm vastag szabályozógyűrű	Pierścień regulujący grubości 1,38 mm
	21	69-2402048	*	Кольцо регулировочное толщиной 1,43 мм	Пръстен регулиращ с дебелина 1,43 мм	Regulační kroužek o síle 1,43 mm	1,43 mm vastag szabályozógyűrű	Pierścień regulujący grubości 1,43 mm
	21	69-2402049	*	Кольцо регулировочное толщиной 1,48 мм	Пръстен регулиращ с дебелина 1,48 мм	Regulační kroužek o síle 1,48 mm	1,48 mm vastag szabályozógyűrű	Pierścień regulujący grubości 1,48 mm
	21	69-2402084	*	Кольцо регулировочное толщиной 1,53 мм	Пръстен регулиращ с дебелина 1,53 мм	Regulační kroužek o síle 1,53 mm	1,53 mm vastag szabályozógyűrű	Pierścień regulujący grubości 1,53 mm
	21	69-2402085	*	Кольцо регулировочное толщиной 1,28 мм	Пръстен регулиращ с дебелина 1,28 мм	Regulační kroužek o síle 1,28 mm	1,28 mm vastag szabályozógyűrű	Pierścień regulujący grubości 1,28 mm
				Подгруппа 2403. Дифференциал и полуоси	Подгрупа 2403. Диференциал и полуоси	Podskupina 2403. Diferenciál a polonáprava	2403. Alcsoport. Differenciálmű és féltengelyek	Podgrupa 2403. Mechanizm różnicowy i półosie
		451Д-2403011-А	1	Дифференциал заднего моста в сборе	Диференциал на задния мост комплект	Diferenciál zadní nápravy kompletní	Komplett hástó differenciálmű	Mechanizm różnicowy mostu tylnego w komplecie
	40	ВК-451Д-2403017	1	Коробка сателлитов дифференциала заднего моста левая и правая со шпильками, замочными шайбами и гайками в сборе (комплект)	Кутия с планетни колела на дифференциала на задния мост и дясна с шпильки, заключващи шайби и гайки комплект	Úplná klec diferenciálu levá a pravá zadní nápravy se závrtnými šrouby, pojistnými podložkami a maticemi (komplet)	Hástó differenciálmű komplett bal és jobboldali bolygókerék háza töcsavarokkal és zárógyűrűkkel (készlet)	Skrzynka satelitów mechanizmu różnicowego mostu tylnego lewa i prawa ze śrubami dwustronnymi, podkładkami ustalającymi i nakrętkami w komplecie
	36	290767-П	10	Болт М10×1×25 крепления ведомой шестерни	Болт М10×1×25 за зъбно колело	Šroub M10×1×25 k montáži hnaného pastorku	Hajtott fogaskerék M10×1×25-ös rögzítő csavarja	Śruba M10×1×25 mocująca koło zębate napędzane
	38	250976-П	10	Гайка М10×1	Гайка М10×1	Matices M10×1	M10×1-es anya	Nakrętka M10×1
	39	258038-П	10	Шплинт 3×15	Шплент 3×15	Závlačka 3×15	3×15-ös csapszeg	Zawlecзка 3×15
	35	69-2403030	2	Шайба опорная шестерни полуоси	Шайба опорна на зъбното колело на полуоста	Opěrná podložka ozuběného kola polonápravy	Féltengely fogaskerékének támasztógyűrűje	Podkładka oporowa koła zębatego półosi

34	12-2403050	2	Шестерня полуоси	Зъбно колело на полуоста	Ozubené kolo polonápravy	Féltengely fogaskereke	Koło zębate półosi
32	451Д-2403055-А	4	Сателлит дифференциала	Планетно колело на дифференциала	Satelit diferenciálu	Differenciálmű és bolygókeréke	Satelit mechanizmu różnicowego
	ВК-451Д-2400103-А	1	Шестерня полуоси и сателлит дифференциала (комплект)	Зъбно колело на полуоста и планетно колело на дифференциала комплект	Planetové kolo a satelit diferenciálu (kompletní)	Féltengely fogaskereke és differenciálbolygókerék (készlet)	Koło zębate półosi i satelit mechanizmu różnicowego (komplet)
33	451Д-2403060-А	2	Ось сателлитов дифференциала	Ос на планетните колела на дифференциала	Osa satelitu diferenciálu	Differenciálbolygókerék tengelye	Оś satelitów mechanizmu różnicowego
37	216246-П	8	Шпилька М8×1×50	Шпилька М8×1×50	Závrtný šroub М8×1×50	М8×1×50-es töcsavar	Śruba dwustronna М8×1×50
30	250511-П	8	Гайка М8×1	Гайка М8×1	Matice М8×1	М8×1-es anya	Nakrętka М8×1
31	451Д-2403021-В1	4	Шайба замочная гаек короби сателлитов дифференциала	Шайба заключваща на гайките на кутията планетни колела на дифференциала	Pojistná podložka matic klece diferenciálu	Differenciál bolygókerék ház anyájának zárógyűrűje	Podkładka ustalająca nakrętek skrzynki satelitów mechanizmu różnicowego
15	12-2403036	2	Подшипник дифференциала в сборе (ГПЗ-7510КУ1)	Лагер на дифференциала комплект (ГПЗ-7510КУ1)	Ložisko diferenciálu kompletní (ГПЗ-7510КУ1)	Komplett differenciál csapágy (ГПЗ-7510КУ1)	Łożysko mechanizmu różnicowego w komplecie (ГПЗ-7510КУ1)
29	12-2403090	**	Прокладка регулировочная толщиной 0,10 мм	Прокладка регулировочная с дебелина 0,10 мм	Podložka regulační o síle 0,10 mm	0,10mm vastag szabályozó alátét	Podkładka regulująca grubości 0,10 mm
29	12-2403091	**	Прокладка регулировочная толщиной 0,15 мм	Прокладка регулировочная с дебелина 0,15 мм	Podložka regulační o síle 0,15 mm	0,15 mm vastag szabályozó alátét	Podkładka regulująca grubości 0,15 mm
29	12-2403092	**	Прокладка регулировочная толщиной 0,25 мм	Прокладка регулировочная с дебелина 0,25 мм	Podložka regulační o síle 0,25 mm	0,25 mm vastag szabályozó alátét	Podkładka regulująca grubości 0,25 mm
29	12-2403093	**	Прокладка регулировочная толщиной 0,50 мм	Прокладка регулировочная с дебелина 0,50 мм	Podložka regulační o síle 0,50 mm	0,50 mm vastag szabályozó alátét	Podkładka regulująca grubości 0,50 mm
27	69-2403070-В	1	Полуось заднего моста правая	Полуос на задния мост дясна	Polonáprava zadní nápravy pravá	Hátsó híd jobboldali féltengelye	Półoś prawa mostu tylnego
	69-2403071-В	1	Полуось заднего моста левая	Полуос на задния мост лява	Polonáprava zadní nápravy levá	Hátsó híd baloldali féltengelye	Półoś lewa mostu tylnego
24	69-2403048	2	Прокладка фланца полуоси	Прокладка на фланца на полуоста	Podložka příruby polonápravy	Féltengely karimájának alátétje	Podkładka kołnierza półosi
42	30	216259-П8	12	Шпилька М10×1×28	Шпилька М10×1×28	Závrtný šroub М10×1×28	М10×1×28-as töcsavar
31	26	250513-П8	12	Гайка М10×1	Гайка М10×1	Matice М10×1	М10×1-es anya
	25	252156-П2	12	Шайба 10 пружинная	Шайба 10 пружинна	Pružinná podložka 10	10-es rúgós alátétgyűrű
	28	201456-П8	4	Болт М8×20 для демонтажа полуоси	Болт М8×20 за демонтиране на полуоста	Šroub М8×20 pro demontáž polonápravy	М8×20-as csavar a féltengely leszereléséhez
							Śruba М8×20 do demontażu półosi

- * На мост ставится одно кольцо в зависимости от требуемого размера.
* Върху моста се поставя един пръстен в зависимост от искания размер.
* Na nápravu se montuje po jednom kroužku podle požadovaného rozměru.
* A hídra egy gyűrű kerül felszerelésre a szükséges méretnek megfelelően
* Na most ustawiany jest jeden pierścień w zależności od wymaganego wymiaru

- ** по требованию
** по искане
Mennyiség igénylés szerint
** Według potrzeby
** Dle potrzeby

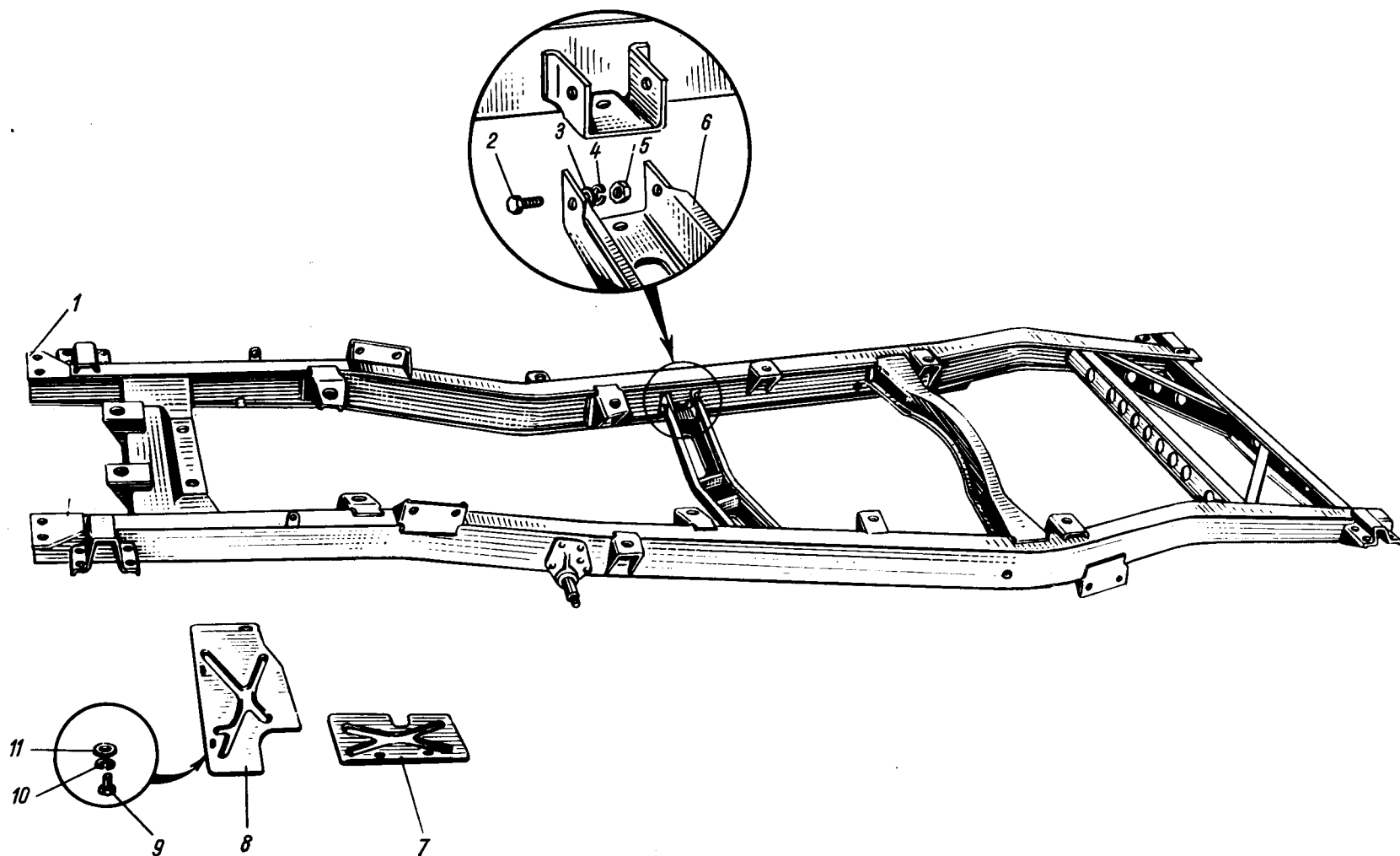


Рис. 33. Рама

Рис. 33. Рама

Výkres 33. Rám

33. ábra. Alváz

Rys. 33. Rama

Примечание. Поз. 7-11 см. в подгруппе 2802

Забелешка: Поз. 7-11 виж в подгрупата 2802

Poznámka. Pozice 7-11 viz podskupinu 2802

Megjegyzés: 7-11. sz. lsd. a 2802. alcsoportban

Uwaga. Poz. 7-11 p. w podgrupie 2802

www.uazbuka.ru

ГРУППА 28. РАМА
 ГРУПА 28. РАМА
 SKUPINA 28. RÁM
 SCOPORT 28. ALVÁZ
 GRUPA 28. RAMA

1	2	3	4	5	6	7	8	9
				Подгруппа 2800. Рама в сборе	Подгруппа 2800. Рама комплект	Podskupina 2800. Rám úplný	2800. Alcsoport Komplett alváz	Podgrupa 2800. Rama w komplecie
33	1	469-2800010	1	Рама в сборе (комплект для запчастей)	Рама комплект (комплект за резервни части)	Rám úplný (kompletní pro náhradní díly)	Szerelt alváz (komplett tartalék készlettel)	Rama w komplecie (komplet do części zapasowych)
				Подгруппа 2801. Рама	Подгруппа 2801. Рама	Podskupina 2801. Rám	2801. Alcsoport Alváz	Podgrupa 2801. Rama
	6	469-2801102	1	Поперечина № 2 рамы	Напречна греда № 2 на рамата	Příčník rámu číslo 2	A 2. számú alváz keresztgerendája	Poprzecznicza Nr 2 ramy
	2	201538-П29	8	Болт М12×25 крепления поперечины № 2	Болт М12×25 за крепване на напречната греда № 2	Šroub M12×25 k montáži příčnicku číslo 2	M12×25-ös csavar	Šruba mocujaca M12×25 poprzecznice Nr 2
	5	250514-П29	8	Гайка М12	Гайка М12	Matice M12	M12-es anya	Nakrętka M12
	4	252137-П2	8	Шайба 12 пружинная	Шайба 12 пружинна	Pružná podložka 12	12-es rugós alátétgyűrű	Podkładka 12 sprężysta
	3	252007-П29	8	Шайба 12	Шайба 12	Podložka 12	12-es alátétgyűrű	Podkładka 12
				Подгруппа 2802. Брызговики двигателя	Подгруппа 2802. Престилки на двигателя	Podskupina 2802. Kryt motoru	2802. Alcsoport A motor rendszámablái	Podgrupa 2802. Osłony silnika
	7	469-2802015	1	Брызговик двигателя левый в сборе	Престилка на двигателя лява комплект	Kryt motoru levý úplný	Baloldali rendszámábla	Osłona silnika lewa w komplecie
	8	469-2802022	1	Брызговик двигателя передний	Престилка на двигателя ля предна	Kryt motoru pravý úplný	Elülső rendszámábla	Osłona silnika przednia
	9	201418-П29	5	Болт М6×16 крепления брызговика двигателя	Болт М6×16 за крепване на престилката на двигателя	Šroub M6×16 pro montáž krytu motoru	M6×16-os rögzítőcsavarja	Šruba mocujaca M6×16 osłone silnika
	11	252004-П29	1	Шайба 6	Шайба 6	Podložka 6	M6-os anya	Podkładka 6
	10	252134-П2	5	Шайба 6 пружинная	Шайба 6 пружинна	Pružná podložka 6	6-os rugós alátétgyűrű	Podkładka 6 sprężysta